

NEW GENERATION



BIOTRITURATORI



www.caravaggi.com - info@caravaggi.com

TRX 50



Il nuovo biotrituratore TRX50 - TRX50S nell'ambito della gamma hobbistica si propone per la triturazione di scarti vegetali di massimo 6 cm, grazie al rotore composto da 2 lame riaffilabili in acciaio e dalla controlama che rendono più facile il taglio con un minimo sforzo del motore. Le 4 palette facilitano l'espulsione del materiale attraverso una bocca di scarico di 1 mt regolabile a 270°.

Dunque, macchina più performante e di maggiore rendimento.

TRX 50 si propone nelle versioni :

a trasmissione diretta con motore elettrico e motore benzina HONDA GP160

a trasmissione con cinghia per motori benzina HONDA GX160 e HONDA GX200.

Rispetta le norme CE sulla sicurezza sul lavoro.

Interamente MADE IN ITALY.



The new Bio-Shredder TRX50 - TRX50S, proposed to widen the domestic range, is aimed to the shredding of green waste material of 6cm diameter max, thanks to the rotor composed of 2 re-sharpened steel blades and 1 counterblade, that facilitate the shredding at a minimum effort of the engine. The 4 shovels help the discharge of the material, through an output pipe of 1 mt adjustable 270°.

So, a more performing machine of high capacity.

TRX is proposed in these versions:

Direct transmission with electric engine and petrol engine HONDA GP160

Belt transmission with petrol engines HONDA GX160 and HONDA GX200.

It complies with the CE regulations at work.

Completely MADE IN ITALY.



Le nouveau broyeur TRX50 - TRX50S, de la gamme petite et de loisir, se propose pour le broyage de déchets végétaux jusqu'à diam. 6cm max., grâce à son rotor de 2 lames affûtées, en acier, et de la contre-lame, qui rendent le broyage plus facile à un très petit effort du moteur. Les 4 pales permettent le décharge du matériel aisément, par le buse d'évacuation d'un mètre, réglable à 270°.

Donc, machine plus performante et de majeur rendement.

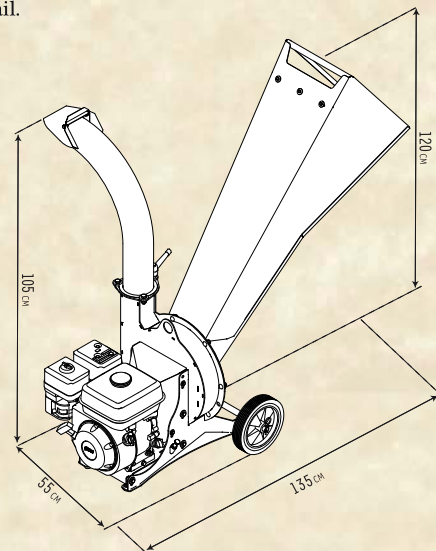
TRX50 se propose dans les versions :

A transmission directe pour version électrique et essence GP160

A transmission par courroie pour la version essence, Honda GX160 et GX200

Respect des normes CE sur la sureté de travail.

Entièrement « MADE IN ITALY ».



I prodotti sono soggetti ad evoluzione tecnica ed i prospetti potrebbero non essere aggiornati.

As it is compay policy to aim continual improvement, the Manufacturer reserves the right to modify any part of the design or specifications without prior notice and without the obligation to make such modifications retrospectively.

POTENZA IN CV			LAME E CONTRO-LAME	Ø CIPPABILE CM.*	PRODUZIONE m³/h*	PALE DI VENTILAZIONE	PESO MEDIO MACCHINA KG.	DIMENSIONI CM.			DIMENSIONI ALL'IMBALLO CM.
ELETTRICO	BENZ.	MOTOCOLTIVATORE						LARGHEZZA	LUNGHEZZA	ALTEZZA	
3/22	5-37	5÷10	2+1	5/6	2/3	4	65	55	135	120	80 X 120 X 64
ELETTRIC.	PETROL	TWO-WHEELS TRACTOR	BLADE AND COUNTER-BLADES	Ø TO BE CUT CM.*	OUTPUT m³/h*	FAN BLADES	WEIGHT OF BASE MACHINE KG.	DIMENSIONS CM.			PACKING DIMENSIONS CM.
POWER IN HP								WIDTH	LENGHT	HEIGHT	

* Il dato citato è legato alla natura del prodotto da triturare e alla velocità di alimentazione

* The mentioned datum depends from the nature of the product to be tritured and from supplied power