

# BIO 300



## Modelli

- Bio 300 elettrico 380 V
- Bio 300 benzina Honda
- Bio 300 diesel Lombardini / Kubota
- Bio 300 per trattore



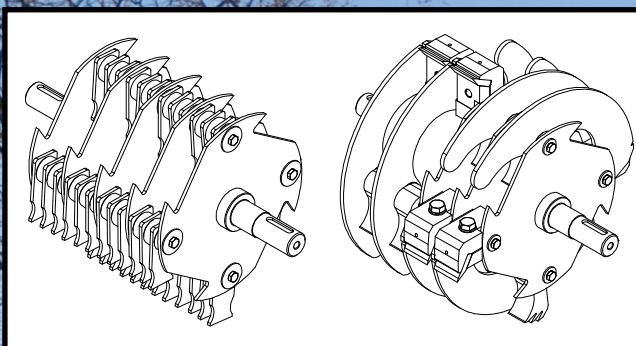
## Models

- Bio 300 electric 380 V
- Bio 300 petrol Honda
- Bio 300 diesel Lombardini / Kubota
- Bio 300 for tractor



## Dimensioni e peso Dimensions and weight

Lunghezza / Length (mm)	2800
Larghezza / Width (mm)	1270
Altezza / Height (mm)	2200
Peso / Weight (Kg)	640÷900



## Caratteristiche tecniche / Technical features

Diametro rotore standard / Standard rotor diameter (mm)	320
Larghezza rotore / Rotor width (mm)	300
Lame / Blades	/
Martelli / Hammers	40
Diametro cippabile / Diameter to be cut (mm)	/
Diametro triturabile / Diameter to be shredded (mm)	130
Apertura di carico / Load opening (mm)	1020x740
Altezza di carico / Load height (mm)	940
Passaggio del materiale / Material passage (mm)	300x350
Altezza di scarico / Discharge height (mm)	1250
Produzione oraria / Hourly production (m <sup>3</sup> /h)	10÷12*

## Rotore misto con lame e martelli Mixed rotor with blades and hammers

Diametro rotore misto (mm) Mixed rotor diameter (mm)	320
Larghezza rotore (mm) Rotor width (mm)	300
Lame / Blades	8
Martelli / Hammers	8
Diametro triturabile (mm) Triturating diameter (mm)	130

I prodotti sono soggetti ad evoluzione tecnica ed i prospetti potrebbero essere non aggiornati.  
The products are subject to technical evolution and the prospectus may not be updated.

\*Il dato citato dipende dalla natura del prodotto da triturare e alla velocità di alimentazione.

\* The cited data depends on the nature of the product to be shredded and to the feeding speed.