

Cippatore / Chipper

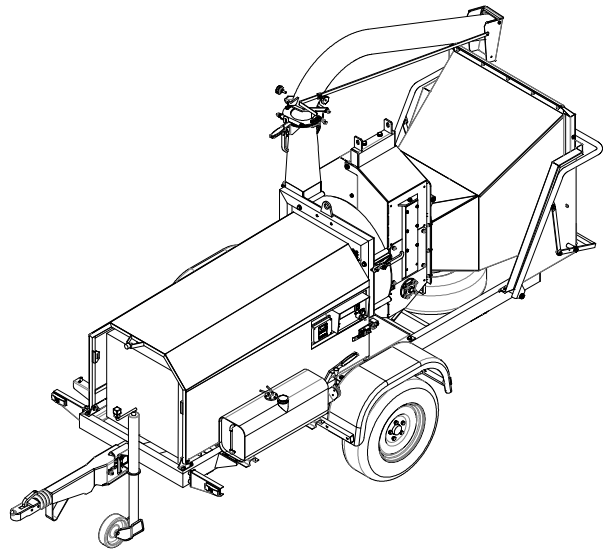
Cippo 25

Modelli / Models

- Cippo 25 elettrico 380 V
- Cippo 25 electric 380 V
- Cippo 25 diesel Lombardini
- Cippo 25 diesel Iveco
- Cippo 25 trattore 540 giri
- Cippo 25 tractor 540 rpm

Dimensioni e peso / Dimensions and weight

• Lunghezza • Length	4200 mm
• Larghezza • Width	1690 mm
• Altezza • Height	2590 mm
• Peso • Weight	1600 kg



I prodotti sono soggetti ad evoluzione tecnica ed i prospetti potrebbero essere non aggiornati.

As it is company policy to aim at continual improvement, the Manufacturer reserves the right to modify any part of the design or specifications without prior notice and without the obligation to make such modifications retrospectively.

Caratteristiche tecniche / Technical features

• Diametro disco • Disc diameter	710 mm
• Spessore disco • Disc thickness	28 mm
• Lame • Blades	3
• Martelli • Hammers	/
• Diametro cippabile • To be cut diameter	250 mm
• Diametro triturabile • Triturating diameter	/

• Apertura di carico • Load opening	1000x910 mm
• Altezza di carico • Load height	940 mm
• Passaggio del materiale • Material passage	250x350 mm
• Altezza di scarico • Discharge height	2500 mm
• Produzione oraria • Hourly production	14 m ³ /h*

*Il dato citato è legato alla natura del prodotto da triturare e alla velocità di alimentazione

*The mentioned datum depends from the nature of the product to be triturated and from supplied power



CARAVAGGI SRL
Via Monte Adamello, 20 - 25037 Pontoglio (BS) - ITALY
Tel. +39 030 7470464 - Fax + 39 030 7470004
Internet www.caravaggi.com - e-mail info@caravaggi.com