

## Cippatore / Chipper

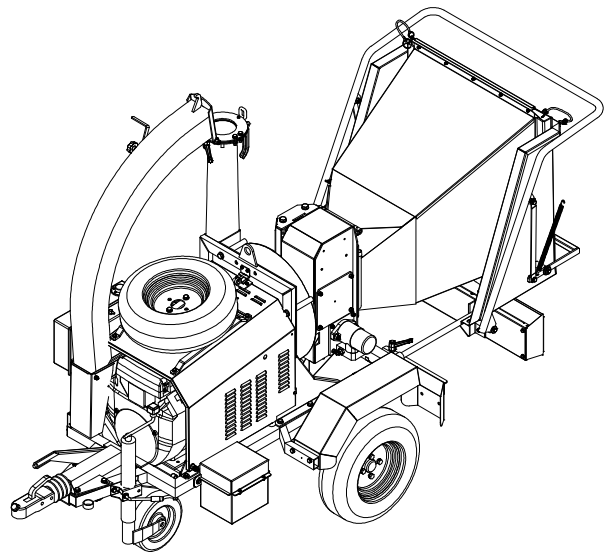
# Cippo 15

### Modelli / Models

- Cippo 15 elettrico 380 V
- Cippo 15 electric 380 V
- Cippo 15 benzina Honda
- Cippo 15 petrol Honda
- Cippo 15 diesel Lombardini
- Cippo 15 trattore / tractor 40÷60 hp

### Dimensioni e peso / Dimensions and weight

• Lunghezza • Length	3080 mm
• Larghezza • Width	1340 mm
• Altezza • Height	2500 mm
• Peso • Weight	700 kg



I prodotti sono soggetti ad evoluzione tecnica ed i prospetti potrebbero essere non aggiornati.

As it is company policy to aim at continual improvement, the Manufacturer reserves the right to modify any part of the design or specifications without prior notice and without the obligation to make such modifications retrospectively.

### Caratteristiche tecniche / Technical features

• Diametro disco • Disc diameter	500 mm
• Spessore disco • Disc thickness	18 mm
• Lame • Blades	2
• Martelli • Hammers	/
• Diametro cippabile • To be cut diameter	150 mm
• Diametro triturabile • Triturating diameter	/

• Apertura di carico • Load opening	700x700 mm
• Altezza di carico • Load height	790 mm
• Passaggio del materiale • Material passage	180x230 mm
• Altezza di scarico • Discharge height	2450 mm
• Produzione oraria • Hourly production	10 m <sup>3</sup> /h*

\*Il dato citato è legato alla natura del prodotto da triturare e alla velocità di alimentazione

\*The mentioned datum depends from the nature of the product to be triturated and from supplied power



CARAVAGGI SRL

Via Monte Adamello, 20 - 25037 Pontoglio (BS) - ITALY

Tel. +39 030 7470464 - Fax + 39 030 7470004

Internet [www.caravaggi.com](http://www.caravaggi.com) - e-mail [info@caravaggi.com](mailto:info@caravaggi.com)