

Cippatore / Chipper

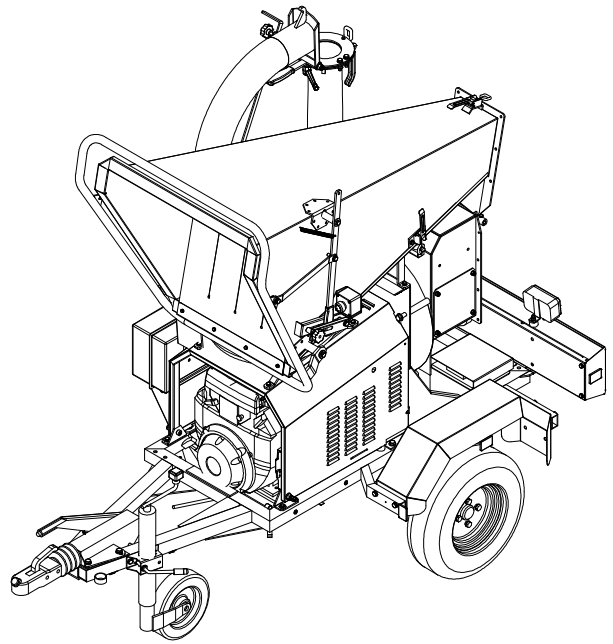
Cippo 10

Modelli / Models

- Cippo 10 elettrico 12.5 hp / 9.3 kW 380 V
- Cippo 10 electric 12.5 hp / 9.3 kW 380 V
- Cippo 10 benzina 20.8-22.1 hp / 15.5-16.5 kW
- Cippo 10 petrol 20.8-22.1 hp / 15.5-16.5 kW
- Cippo 10 diesel 27 hp / 20.1 kW
- Cippo 10 trattore / tractor 30÷50 hp

Dimensioni e peso / Dimensions and weight

• Lunghezza • Length	2400 mm
• Larghezza • Width	1250 mm
• Altezza • Height	2470 mm
• Peso • Weight	500 kg



I prodotti sono soggetti ad evoluzione tecnica ed i prospetti potrebbero essere non aggiornati.

As it is company policy to aim at continual improvement, the Manufacturer reserves the right to modify any part of the design or specifications without prior notice and without the obligation to make such modifications retrospectively.

Caratteristiche tecniche / Technical features

• Diametro disco • Disc diameter	500 mm
• Spessore disco • Disc thickness	18 mm
• Lame • Blades	2
• Martelli • Hammers	/
• Diametro cippabile • To be cut diameter	120 mm
• Diametro triturabile • Triturating diameter	/

• Apertura di carico • Load opening	700x720 mm
• Altezza di carico • Load height	785 mm
• Passaggio del materiale • Material passage	180x230 mm
• Altezza di scarico • Discharge height	2450 mm
• Produzione oraria • Hourly production	10 m ³ /h*

*Il dato citato è legato alla natura del prodotto da triturare e alla velocità di alimentazione

*The mentioned datum depends from the nature of the product to be triturated and from supplied power



CARAVAGGI SRL

Via Monte Adamello, 20 - 25037 Pontoglio (BS) - ITALY

Tel. +39 030 7470464 - Fax + 39 030 7470004

Internet www.caravaggi.com - e-mail info@caravaggi.com