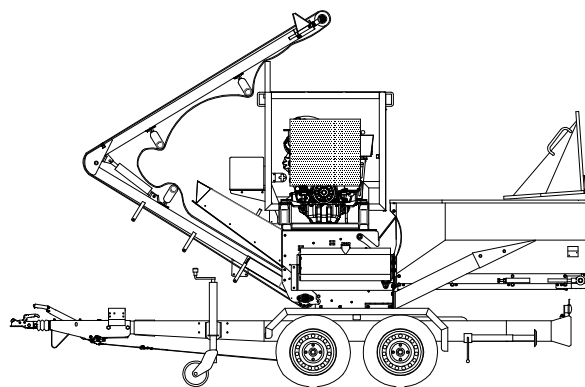


## Bio 600

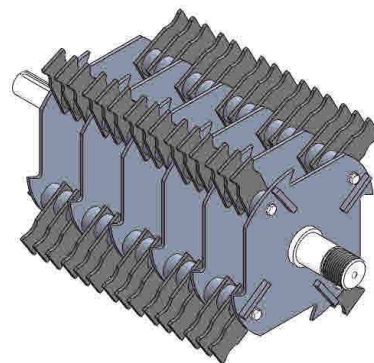
### Modelli / Models

- Bio 600 elettrico 40 hp / 29.8 kW 380 V
- Bio 600 electric 40 hp / 29.8 kW 380 V
- Bio 600 diesel 50 hp / 37.2 kW
- Bio 600 diesel 60 hp / 44.7 kW
- Bio 600 diesel 75 hp / 55.9 kW
- Bio 600 trattore / tractor 50÷90 hp



### Dimensioni e peso / Dimensions and weight

• Lunghezza • Length	4560 mm
• Larghezza • Width	1540 mm
• Altezza • Height	2930 mm
• Peso • Weight	1900 kg



I prodotti sono soggetti ad evoluzione tecnica ed i prospetti potrebbero essere non aggiornati.

As it is company policy to aim at continual improvement, the Manufacturer reserves the right to modify any part of the design or specifications without prior notice and without the obligation to make such modifications retrospectively.

### Caratteristiche tecniche / Technical features

• Diametro rotore • Rotor diameter	320 mm
• Larghezza rotore • Rotor Width	470 mm
• Lame • Blades	2
• Martelli • Hammers	60
• Diametro cippabile • To be cut diameter	180 mm
• Diametro triturabile • Triturating diameter	80 mm

• Apertura di carico • Load opening	1400x570 mm
• Altezza di carico • Load height	990 mm
• Passaggio del materiale • Material passage	500x340 mm
• Altezza di scarico • Discharge height	2000 mm
• Produzione oraria • Hourly production	15÷20 m <sup>3</sup> /h*

\*Il dato citato è legato alla natura del prodotto da triturare e alla velocità di alimentazione

\*The mentioned datum depends from the nature of the product to be triturated and from supplied power