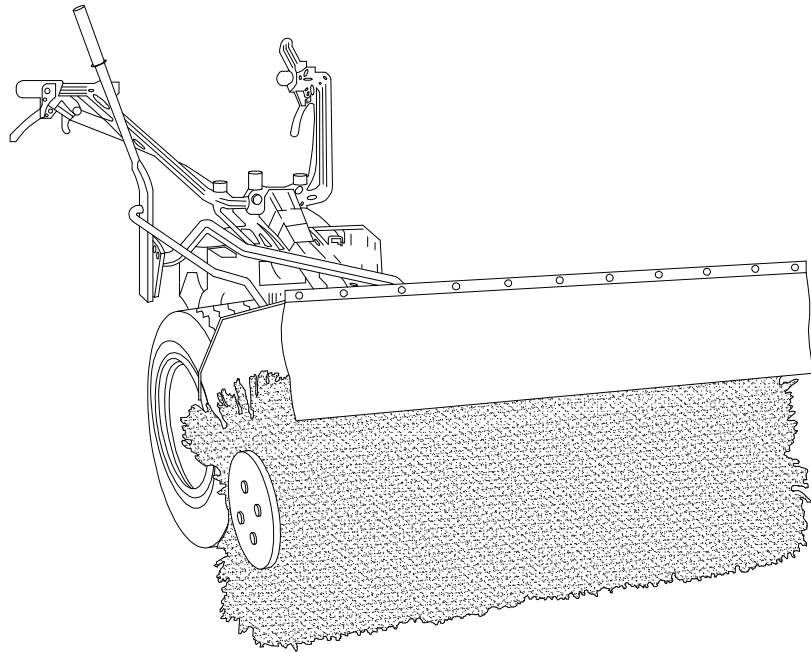


SPAZZOLATRICE SPAZZO 10



- Motocoltivatore - 2 wheels tractor 8÷16 HP
- Larghezza di lavoro - Working Width cm 100
- Produzione - Production 6 m³ / h

	Lame N°	C/lame N°	Martelli N°	Ø Triturabile	Ø Cippabile	Peso Kg	Dimensioni cm			Imballo cm		
	-	-	-	-	-	55	Lar	Lun	Alt	Lar	Lun	Alt
	No. Blades	No. C/blades	No. Hammers	Ø Triturabile	Ø To be cut	Kg Weight	Bre	Len	Hig	Bre	Len	Hig
							cm Dimensions			cm Packing		



Scheda n. SP10-01 | Spazzolatrice Spazzo 10

Caravaggi Srl

Via Monte Adamello, 20 - 25037 Pontoglio - BS (ITALY)

Tel. +39 030 7470464 - Fax +39 030 7470004 - Email info@aravaggi.com