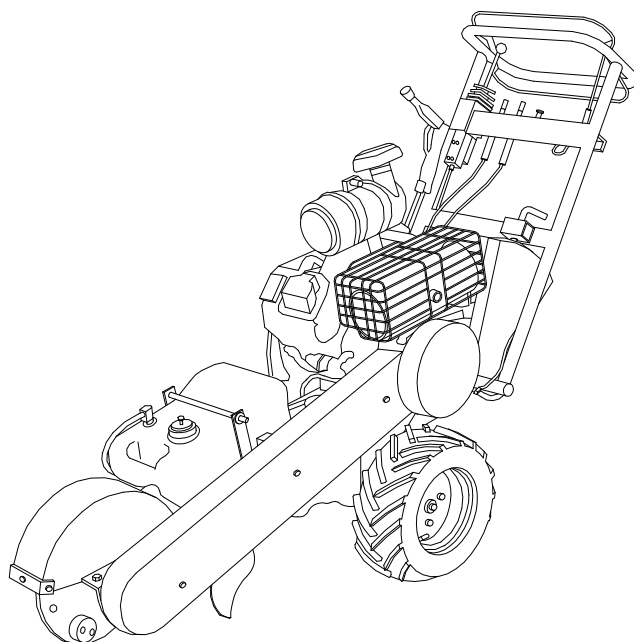



## FRESACEPPI SP



- Benzina - Petrol 20 HP / 14,9 KW Kohler Command
- Benzina - Petrol 24 HP / 17.7 KW Honda GX 670
- Benzina - Petrol 25 HP / 18,6 KW Kohler Command
- Disco ad 8 utensili "Carbide" facili da sostituire - Disc with 8 "Carbide" tools easy to be replace
- Manubrio regolabile in altezza - Adjustable handlebar in height
- Movimentazione idrostatica - Hydrostatic propelled
- Innesto elettromagnetico - Electromagnetic coupling

	Lame N°	C/lame N°	Utensili N°	Ø Triturabile	Ø Cippabile	Peso Kg	Dimensioni cm			Imballo cm		
	-	-	8	-	-	240	Lar	Lun	Alt	Lar	Lun	Alt
	No. Blades	No. C/blades	No. Tools	Ø Triturabile	Ø To be cut	Kg Weight	cm Bre	cm Len	cm Hig	cm Bre	cm Len	cm Hig



Scheda n. FSP-01 | Fresaceppi SP

Caravaggi Srl

Via Monte Adamello, 20 - 25037 Pontoglio - BS (ITALY)

Tel. +39 030 7470464 - Fax +39 030 7470004 - Email info@aravaggi.com