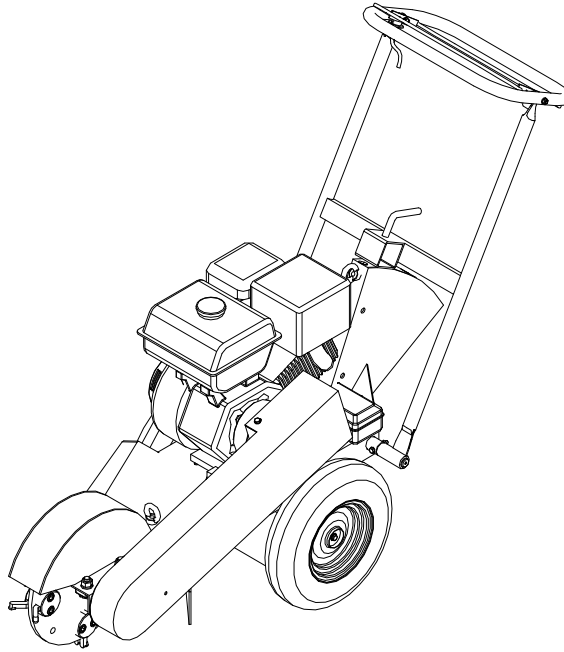



FRESACEPPI PP



- Benzina - Petrol 9 HP / 6,6 KW Honda GX 270
- Benzina - Petrol 13 HP / 9,6 KW Honda GX 290
- Benzina - Petrol 12 HP / 8,9 KW Kohler 12
- Disco ad 8 utensili "Carbide" facili da sostituire - Disc with 8 "Carbide" tools easy to be replace
- Manubrio regolabile in altezza - Adjustable handlebar in height
- Facile da spostare - Easy to move

	Lame N°	C/lame N°	Utensili N°	Ø Triturabile	Ø Cippabile	Peso Kg	Dimensioni cm			Imballo cm		
	-	-	8	-	-	150	Lar	Lun	Alt	Lar	Lun	Alt
	No. Blades	No. C/blades	No. Tools	Ø Triturabile	Ø To be cut	Kg Weight	cm Dimensions	cm Packing				
							Bre	Len	Hig	Bre	Len	Hig



Scheda n. FPP-01 | Fresaceppi PP

Caravaggi Srl

Via Monte Adamello, 20 - 25037 Pontoglio - BS (ITALY)

Tel. +39 030 7470464 - Fax +39 030 7470004 - Email info@aravaggi.com