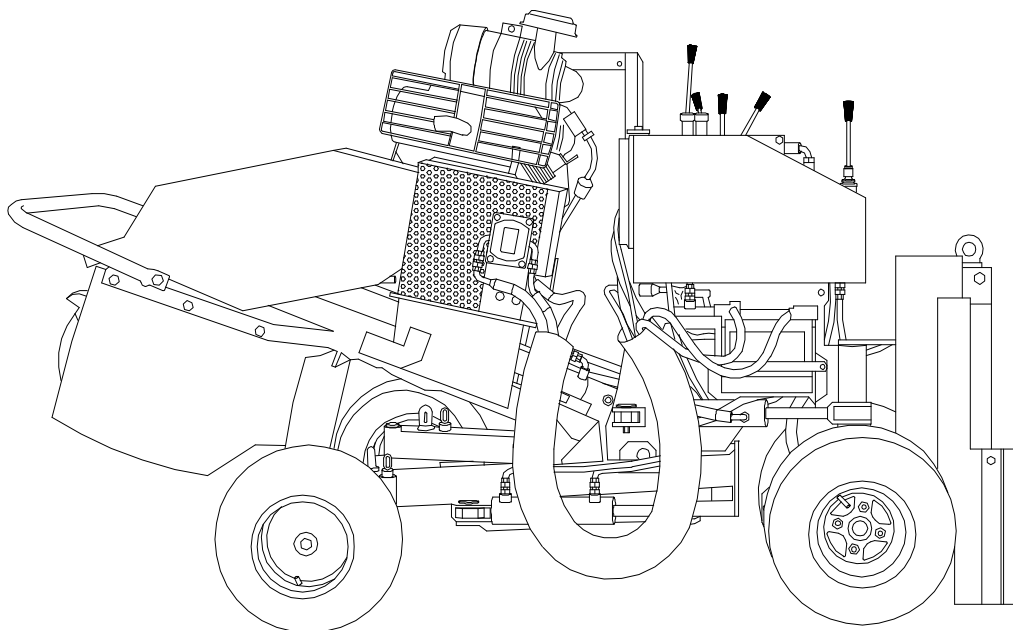



FRESACEPPI HD



- Benzina - Petrol 27 HP / 20,1 KW Kohler Command
- Benzina - Petrol 31 HP / 23.1 KW B&S Vanguard
- Diesel 28 HP / 21 KW Lombardini 9 LD 626
- Disco ad 8 utensili "Heavy Duty" facili da sostituire - Disc with 8 "Heavy Duty" tools easy to be replace
- Movimentazione idrostatica - Hydrostatic propelled
- Ruote frontali regolabili in larghezza - Adjustable frontal wheel in width
- Braccio di lavoro estensibile in lunghezza - Extensible arm in lenght
- Piastra di stabilizzazione idraulica - Hydraulic stabilization plate

|  | Lame N° | C/lame N° | Utensili N° | Ø Triturabile | Ø Cippabile | Peso Kg | Dimensioni cm | | | Imballo cm | | |
|---|---------------|-----------------|----------------|------------------|----------------|--------------|------------------|-----|-----|---------------|-----|-----|
| | - | - | 8 | - | - | 690 | Lar | Lun | Alt | Lar | Lun | Alt |
| | No. Blades | No. C/blades | No. Tools | Ø Triturabile | Ø To be cut | Kg Weight | Bre | Len | Hig | Bre | Len | Hig |
| | | | | | | | cm Dimensions | | | cm Packing | | |



Scheda n. FHD-01 | Fresaceppi HD

Caravaggi Srl

Via Monte Adamello, 20 - 25037 Pontoglio - BS (ITALY)

Tel. +39 030 7470464 - Fax +39 030 7470004 - Email info@aravaggi.com