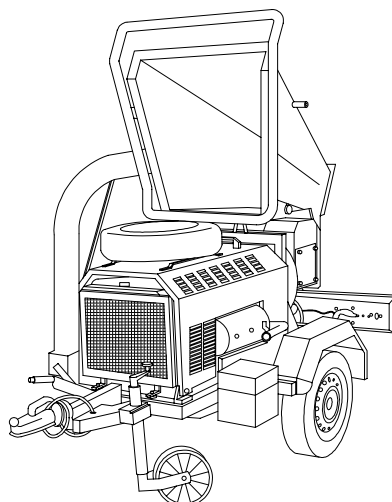


CIPPO 15



La cippatrice modello **Cippo 15**, è una macchina adatta per la cippatura di legno di potatura avente diametro massimo pari a 15 cm. Il sistema di alimentazione avviene tramite due rulli idraulici autoallineanti con motori indipendenti, che dosano il flusso del materiale in entrata. La presenza di un dispositivo elettronico No-Stress, garantisce la salvaguardia del motore in caso di sovrasforzo. La bocca di lancio del prodotto cippato è regolabile a 360° mediante apposita leva e permette di lanciare il prodotto ad una altezza pari a 2,2 mt. Il tamburo cippante è dotato di n° 2 lame regolabili e di n° 1 controlama fissa.

- Tramoggia reclinabile per il trasporto su strada
- Carrello per il trasporto su strada con traino da 25 ed 80 Km/h

The **Cippo 15** is a machine designed for reducing the result of pruning to chip form maximum diameter 15 cm. It is fed by two self-aligning hydraulic roller with independents motors that metres the flow of incoming material. The electronic "No-stress" device, guarantee the engine safeguard in case of overstress. The cip delivery nozzle can be adjuste through 360° by means of a lever and can launch material up to a height of 2.2 metres. The chipping drum is fitted with three adjustable moving blades and a fixed counter-blade.

- Overturning hopper for road transport
- Trailer for road transport with tow to 25 and 80 Km/h

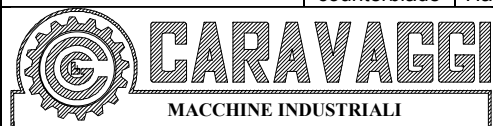
Die Hackmaschine Modell **Cippo 15** ist eine Maschine, die sich zum Zerhacken von Tragholz mit einem maximalen Durchmesser von 15 cm eignet. Das Versorgungssystem erfolgt über selbst ausrichtende hydraulische Rollen mit unabhängigen Motoren, die den Materialfluß am Eingang dosieren. Eine elektronische No-Stress-Vorrichtung schützt den Motor vor Überbeanspruchung. Die Wurföffnung des zerhackten Produkts kann mit dem dafür vorgesehenen Hebel bis zu 360° reguliert werden und ermöglicht, das Produkt bis zu einer Höhe von 2,2 m zu werfen. Die Schnitzelscheibe ist mit 2 regulierbaren Messern und einem festen Gegenmesser ausgestattet.

- Verfügbare Ausführungen: Diesel 60 PS / 44kW oder PTO (empfohlene Mindestleistung 60 PS / 44 kW).
- Für den Transport auf der Straße regulierbarer Trichter
- Für den Straßenverkehr von 25 bis 80 Km/h zugelassener Wagen mit Anhänger

Le déchiqueteur modèle **Cippo 15** avec son volant équipé de 2 lames réglables et d'une contrelame fixe est une machine spécialement adaptée au déchiquetage de branches, jusqu'à un diamètre maximum de 15 cm – Particulièrement destiné aux élagueurs. Alimentation avec 2 rouleaux hydrauliques autoalignés à moteurs indépendants qui dosent l'entrée des branches. Equipé d'une régulation électronique «no stress» garantissant la fiabilité et la sauvegarde du moteur en cas de surcharge de produit. Conduit d'évacuation à 2.2 m environ du produit avec rotation à 360° à l'aide d'une poignée pour un meilleur confort d'utilisation.

- Trémie repliable pour le déplacement sur route.
- Châssis routier.
- Châssis routier.

Potenza CV				Lame e controlame	Martelli	Ø Cippabile Cm	Produzione M ³ / h	Peso Macchina Kg.	Dimensioni Cm			Dimensioni all'imballo Cm
Diesel	Benz.	MTC	T						Lar	Lun	Alt	
27	20	-	30	2 + 1	-	15	10*	520*	125	207	210	-
Diesel	Petrol	MTC	PTO								Bre	Wid
Power HP				Blade & counterblade	Hammers	Ø To be cut	Production	Weight of machine	Dimensions Cm			Dimensions for packing



Scheda Tecnica C 15

Cippatrice Cippo 15

Via M. Adamello, 20 - 25037 Pontoglio - BS (I)
Tel. 030 / 7470464 - Fax 030 / 7470004
<http://www.caravaggi.com> e-mail info@caravaggi.com