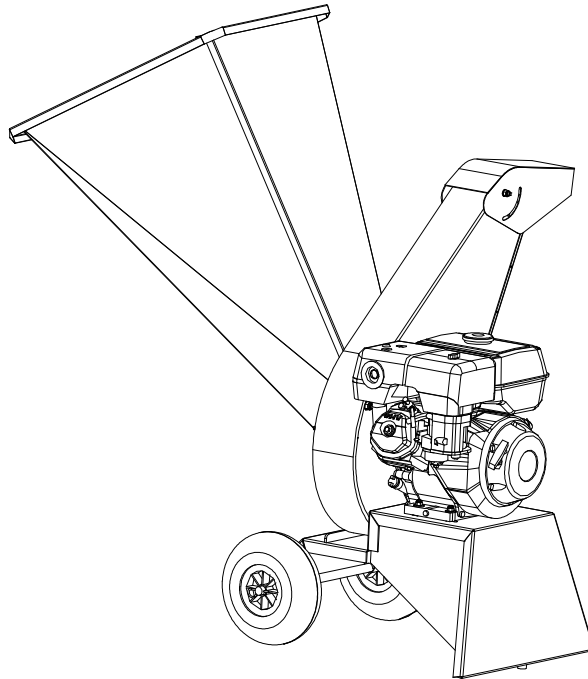


BIO 90



- Elettrico - Electric 7,5 HP / 5,5 KW 380 V
- Elettrico - Electric 10 HP / 7,5 KW 380 V
- Elettrico - Electric 12,5 HP / 9,1 KW 380 V
- Benzina - Petrol 9 HP / 6,6 KW Honda GX 270
- Benzina - Petrol 13 HP / 9,6 KW Honda GX 390
- Rotore a 6 lame reversibili - Rotor with 6 reversible hammers
- Crivello autopulente - Self-cleaning screen
- 2 ruote per spostamento - 2 wheels
- Regolazione scarico tramite cuffia - Discharge adjusting through deflector
- Produzione - Production 5÷6 m³ / h

Potenza HP		Lame N°	C/lame N°	Martelli N°	Ø Triturabile	Ø Cippabile	Peso Kg	Dimensioni cm			Imballo cm		
Elet.	Ben.	2	2	6	-	7	125	Lar	Lun	Alt	Lar	Lun	Alt
7,5	9							95	60	120	110	90	140
Ele.	Pet.	No. Blades	No. C/blades	No. Hammers	Ø Triturable	Ø To be cut	Kg Weight	cm Dimensions			cm Packing		
95	60							120	110	90	140		



Scheda n. B90-01 | Biotrituratore Bio 90

Caravaggi Srl

Via Monte Adamello, 20 - 25037 Pontoglio - BS (ITALY)

Tel. +39 030 7470464 - Fax +39 030 7470004 - Email info@aravaggi.com