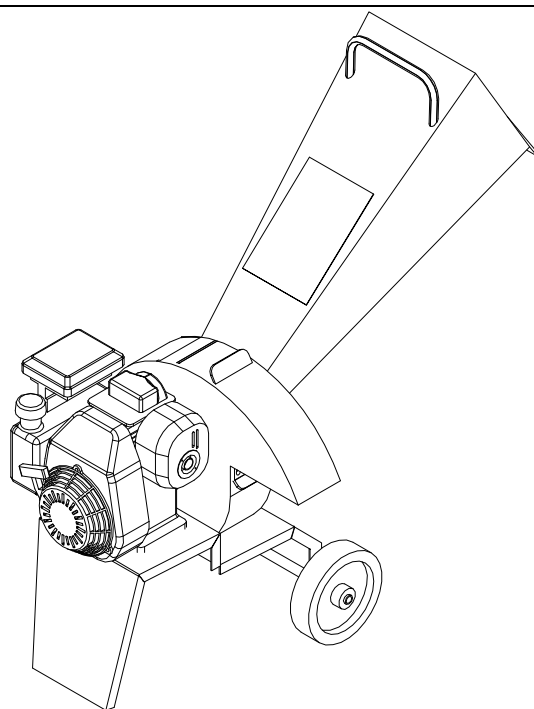


BIO 50



- Elettrico / Electric 3 HP / 2,2 KW 220 V
- Benzina / Petrol 5 HP / 3,7 KW Honda GC 160
- Rotore a 6 lame reversibili / Rotor with 6 reversible hammers
- Lama e controlama / Blade and counter blade
- Crivello autopulente / Self-cleaning screen
- Sacco per la raccolta del macinato / Bag for shredder product
- 2 ruote per spostamento / 2 wheels
- Produzione / Production 2÷4 m³ / h

Potenza HP		Lame N°	C/lame N°	Martelli N°	Ø Triturabile	Ø Cippabile	Peso Kg	Dimensioni cm			Imballo cm		
Elet.	Ben.							Lar	Lun	Alt	Lar	Lun	Alt
3	5	1	1	6	-	4	55	61	120	103	66	66	98
Ele.	Pet.							Bre	Len	Hig	Bre	Len	Hig
Power HP		No. Blades	No. C/blades	No. Hammers	Ø Triturable	Ø To be cut	Kg Weight	cm Dimensions			cm Packing		



Scheda n. B50-01 | Biotrituratore Bio 50

Caravaggi Srl

Via Monte Adamello, 20 - 25037 Pontoglio - BS (ITALY)

Tel. +39 030 7470464 - Fax +39 030 7470004 - Email info@aravaggi.com