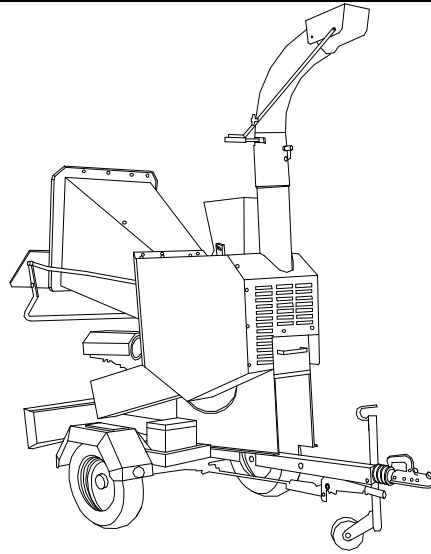



BIO 250



- Elettrico - Electric 15 HP / 11 KW 380 V
- Benzina - Petrol 20 HP / 14.7 KW Honda GX 620
- Benzina - Petrol 24 HP / 17.8 KW Honda GX 670
- Diesel 17.7 HP / 13 KW Lombardini FOCS 702
- Trattore - Tractor 20÷30 HP
- Rotore a 36 martelli reversibili - Rotor with 36 reversible hammers
- Cippatore laterale - Side chipper
- Leva apertura crivello - Screen opening lever
- Crivello di raffinazione intercambiabile - Refining and interchangeable screen
- 4 ruote con timone - 4 wheels with drawbar
- Impianto idraulico indipendente - Independent hydraulic plant
- Rullo idraulico di alimentazione - Hydraulic feed roller
- Ventola di scarico a mt 2,00 - Blower up to 2,00 mts
- Produzione - Production 9÷10 m³ / h

|  | Lame N° | C/lame N° | Martelli N° | Ø Triturabile | Ø Cippabile | Peso Kg | Dimensioni cm | | | Imballo cm | | |
|---|---------------|-----------------|----------------|------------------|----------------|--------------|------------------|-----|-----|---------------|-----|-----|
| | 1 | 1 | 36 | 3 | 8/9 | 390 | Lar | Lun | Alt | Lar | Lun | Alt |
| | No. Blades | No. C/blades | No. Hammers | Ø Triturable | Ø To be cut | Kg Weight | cm Dimensions | | | cm Packing | | |
| | | | | | | | Bre | Len | Hig | Bre | Len | Hig |



Scheda n. B250-01 | Biotrituratore Bio 250

Caravaggi Srl

Via Monte Adamello, 20 - 25037 Pontoglio - BS (ITALY)

Tel. +39 030 7470464 - Fax +39 030 7470004 - Email info@aravaggi.com