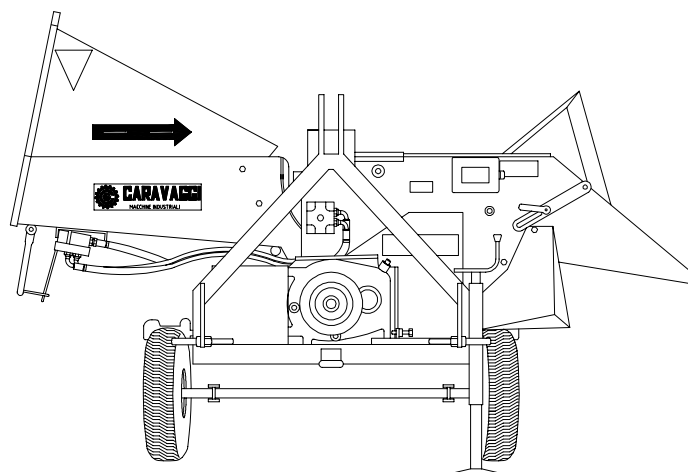


BIOTRITURATORE BIO 400



MACCHINA TRITURATRICE PER LA MANUTENZIONE DEL VERDE PUBBLICO E PRIVATO.

La nuova serie "Bio 400" ha caratteristiche versatili per l'utilizzo professionale: movimentazione idraulica del rullo alimentatore, leva di sicurezza ed inversione rotazione d'entrata, ampia e comoda tramoggia di carico; il sistema di sfibratura è doppio:

1° molino a martelli mobili e reversibili per potature (fino \square 5/6 cm), siepi, fogliame anche bagnato, erba, terriccio, ortofrutta, cassette di legno o imballaggi in genere, materiale proveniente dalla raccolta differenziata.

2° Cippatore con apertura di 18 cm \square (utile 12/15 cm) per tronchi non utilizzati.

SHREDDING MACHINE FOR PUBLIC AND PRIVATE PARKS AND GARDENS.

The new "Bio 400" is versatile series for professional use, with hydraulic drive of the feeder roller, safety lever to reverse intake rotation, large easy-to-use loading unit. The defibration system is designed to act as:

1) a grinded with mobile reversible hammers for shredding bush cuttings up to 5-6 cm diameter, wet and dry leaves, grass, earth, fruit and vegetables, wooden cases and other types of packing, and materials from differentiated waste collection.

2) as a 18 cm diameter chopper (12-15 cm actual working width) for unused logt.

HÄCKELMASCHINE ZUR PFLEGE VON ÖFFENTLICHEN UND PRIVATEN GRÜNFLÄSCHEN.

Mit ihrer Vielseitigen Ausrüstung eignet sich die neue Serie "Bio 400" zum berufsmäßigen Einsatz: hydraulischer Antrieb der Einlaufwalze, Sicherheitshebel und Umkehrung der Eingangsdrehrichtung, geräumiger Aufgabetrichter, doppeltes Zefasernungssystem:

1) Doppeltwirkkender Hammerbrecher für abgeschnittene Äste (bis 5-6 cm dick), Hecken, trockene und nasse Blätter, Gras, Erdgut, Obst und Gemüse, Kästen und Verpackungen und Abfälle im allgemeinen.

2) Hacker mit 18 cm breitem Einlauf (Nutzweite 12-15 cm) für unbrauchbare Stämme.

BROYEUR POUR L'ENTRETIEN DES ESPACES VERTS PUBLICS ET PRIVES.

Les caractéristiques de la nouvelle série "Bio 400" permettent une grande flexibilité d'utilisation professionnelle: mouvement hydraulique du rouleau d'alimentation, levier de sécurité et inversion de la rotation d'entrée, trémie de chargement grande et pratique. Le système de séparation des fibres est double.

1) Moulin a marteaux mobiles et reversibles pour la taille (diamètre maxi. 5-6 cm) des haies, feuillage même mouillé, herbe, terreau, fruits et légumes, plateaux en bois ou emballages en général, matériaux provenant del la collecte diversifiée.

2) Machine a découper avec ouverture de 18 cm de diamètre (diam. utile 12/15 cm) pour les troncs non utilisés.

Potenza CV				Lame e controlame	Martelli	Ø Cippabile Cm	Produzione M ³ / h	Peso Macchina Kg.	Dimensioni Cm			Dimensioni all'imballo Cm
Elett.	Benz.	Dies.	T						Lar	Lun	Alt	
20	-	36	50	1 + 1	60	18	5+8*	700*	150	350	170	-
Elett.	Petrol	Dies.	PTO						Bre	Wid	Hig	Cm
Power HP				Blade & counterblade	Hammers	To be cut	Production	Weight of machine	Dimensions Cm			Dimensions for packing



Scheda tecnica n. 400

Biotrituratore Bio 400

Via M. Adamello, 20 - 25037 Pontoglio - BS (I)

Tel. 030 / 7470464 - Fax 030 / 7470004

<http://www.caravaggi.com> e-mail info@caravaggi.com