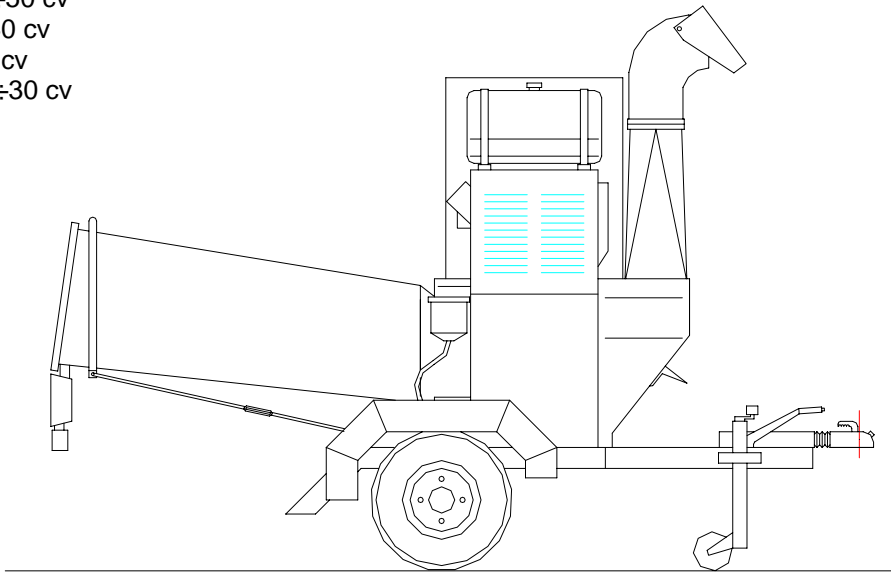


BIOTRITURATORE BIO 300

Trattore 30÷50 cv
 Diesel 27÷40 cv
 Benzina 20 cv
 Elettrica 25÷30 cv



Il biotrituratore tipo **Bio 300** è una macchina combinata da un molino a martelli mobili in acciaio. La dimensione del macinato è regolabile tramite la sostituzione dei crivelli di raffinazione. Lo scarico del materiale avviene tramite apposita ventola soffiante e tubo di lancio orientabile di 360°. I BIOTRITURATORI sono macchine idonee per la macinazione di ogni prodotto vegetale: legno, ramaglia con foglie, fiori, verdure, sottobosco, corteccia, letame, terriccio, etc. La meccanica attentamente studiata è predisposta per l'attacco di qualsiasi accessorio usato per lavori professionali. Assale rimorchiabile, insonorizzazione del motore, rullo di alimentazione forzata del molino sono alcune delle caratteristiche della macchina. Di semplice e robusta concezione si presta con facilità alle normali manutenzioni d'esercizio.

The **Bio-Shredder** type **Bio 300** is a double machine combined into one by a mill with mobile hammers in steel. The fineness of the shredder material can be regulated by sieves. The machine is adaptable for the milling of any vegetable product: wood, greenery, underwood, bark, manure, leaves, flowers and so on. The machine is adaptable for any accessory to use for professional works: towing axle, insonorisation, forced feeding roll and so on. The machine has been constructed on simple and robust basis and thus is easily maintained.

Le modèle **Bio 300**, est un appareil combinant un robuste système de broyage à marteaux mobiles en acier. Le réglage du système de broyage permet d'obtenir le produit fini souhaité. Le **Bio 300** est destinée aux professionnels en horticulture-jardiniers-paysagistes-élagueurs-services publics d'entretien des parcs et de l'environnement. Ce sont de vrais broyeurs universels pour toutes sortes de produits végétaux tels que terreaux, fumiers, fleurs, gazons, feuilles, branchages, taillis, écorces et autres déchets similaires. Avec leurs nombreuses options, les Bio s'adaptent à tous les usages professionnels! La conception simple et robuste nécessite peu d'entretien et garantit une longévité maximale ainsi qu'un investissement de haute rentabilité!

Potenza CV				Lame e controlame	Martelli	Ø Cippabile Cm	Produzione M ³ /h	Peso Macchina Kg.	Dimensioni Cm			Dimensioni all'imballo Cm
Elett.	Benz.	Diesel	T						Lar	Lun	Alt	
25÷30	20	27÷36	30÷50	-	40	-	10*	750*	126	339	187	-
Elett.	Petrol	MTC	PTO			Cm	M ³ /h	Kg.	Bre	Wid	Hig	Cm
Power HP				Blade & counterblade	Hammers	Ø To be cut	Production	Weight of machine	Dimensions Cm			Dimensions for packing



Scheda tecnica n. 300 Biotrituratore Bio 300
 Via M. Adamello, 20 - 25037 Pontoglio - BS (I)
 Tel. 030 / 7470464 - Fax 030 / 7470004
<http://www.caravaggi.com> e-mail info@caravaggi.com